

PMS xPULSE

Encoder incrementale programmabile MultiSystem, con Display e Zero setting · Facile programmazione con 2 Tasti, USB.
Programmable Incremental encoder MultiSystem, with Display and zero setting. Very easy to program via 2 Buttons, USB.

Dati Meccanici / Mechanics data

Custodia / Cover:	Alluminio / Aluminium
Flangia/ Body:	Alluminio naturale / Aluminium
Albero/ Shaft:	Acciaio INOX / Stainless steel
Cuscinetti/ Bearings:	2 a sfere / 2 ballraces
Peso/ Weight:	300gr.
Classe protezione/ IP protection:	IP65 versioni ad albero / Shaft version *
Giri/min - RPM:	6000
Coppia / Torque:	5Ncm
Momento inerzia / Inertia:	100gcm ²
Carico sull'albero/ Shaft Load:	Axi. 100N - Rad 100N **



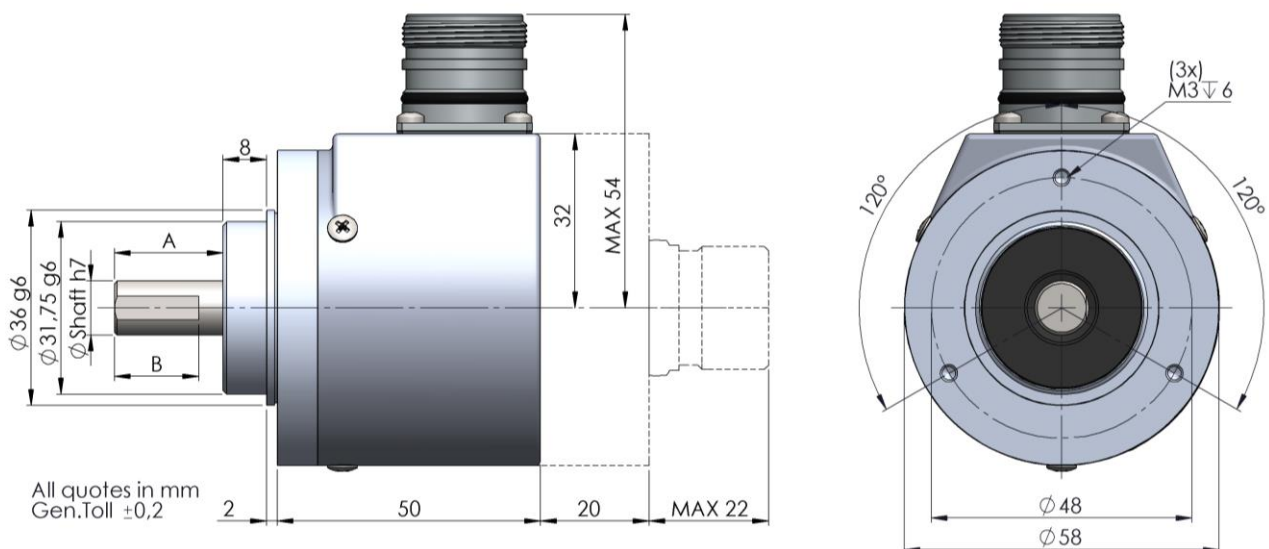
* Lato albero e versioni con uscita Cavo - Per versioni con connettore chiedere a Hohner A.)
Shaft side and cable output versions (for connector output please ask to Hohner A.)

** T = 20°C e max 3000rpm

Alberi / Shaft

Ø	A	B
6.00mm	10.00mm	9,00mm
8.00mm	20.00mm	15,00mm
9.52mm	20.00mm	15,00mm
10.00mm	20.00mm	15,00mm
12.00mm	25.00mm	15,00mm

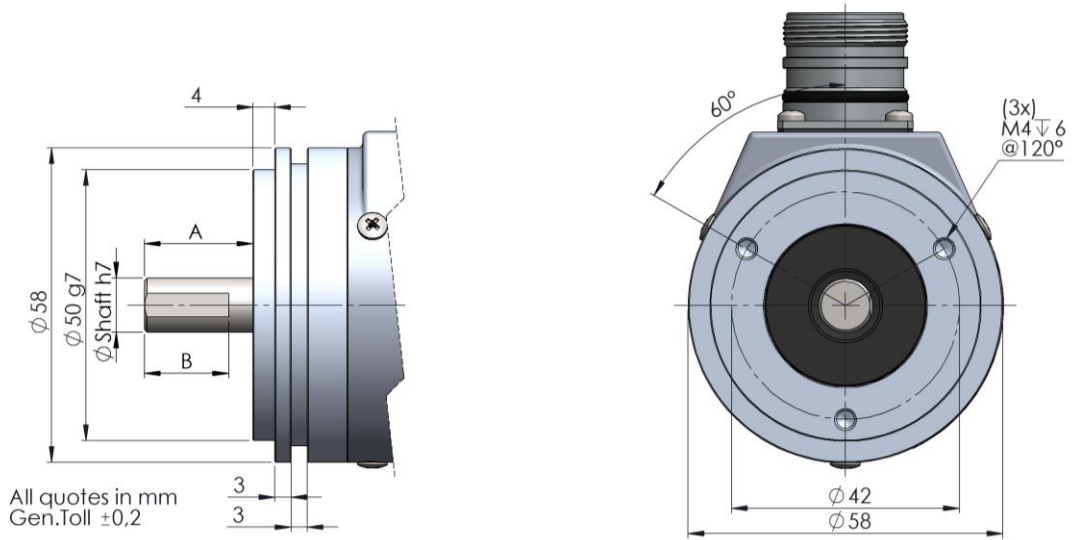
Flange 1



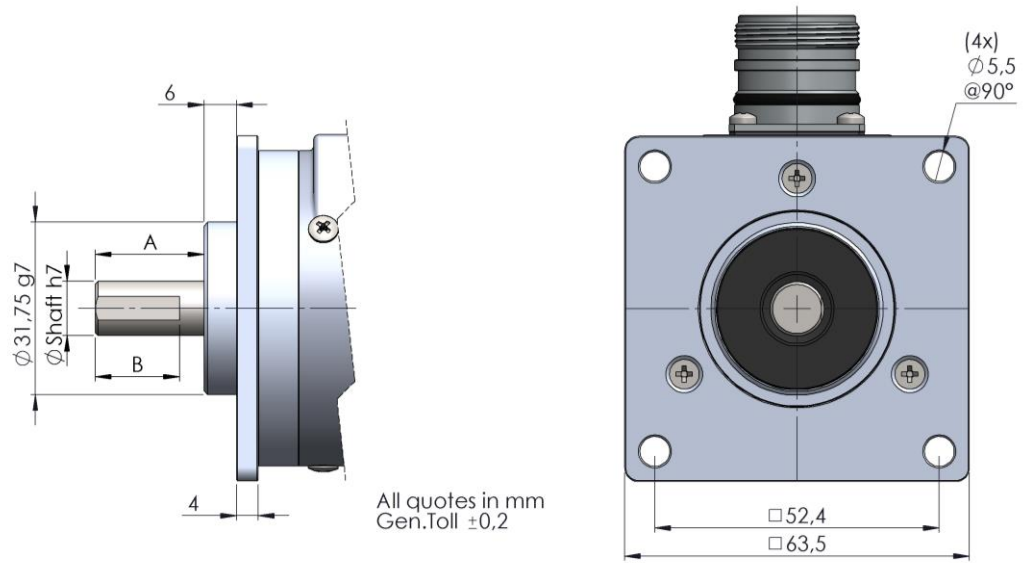
All quotes in mm
Gen.Toll ±0,2

Nota: Tutte le immagini sono puramente indicative e non possono essere considerate vincolanti ai fini della fornitura
All images are indicative and can not be considered binding the purpose of supplying

Flange 3



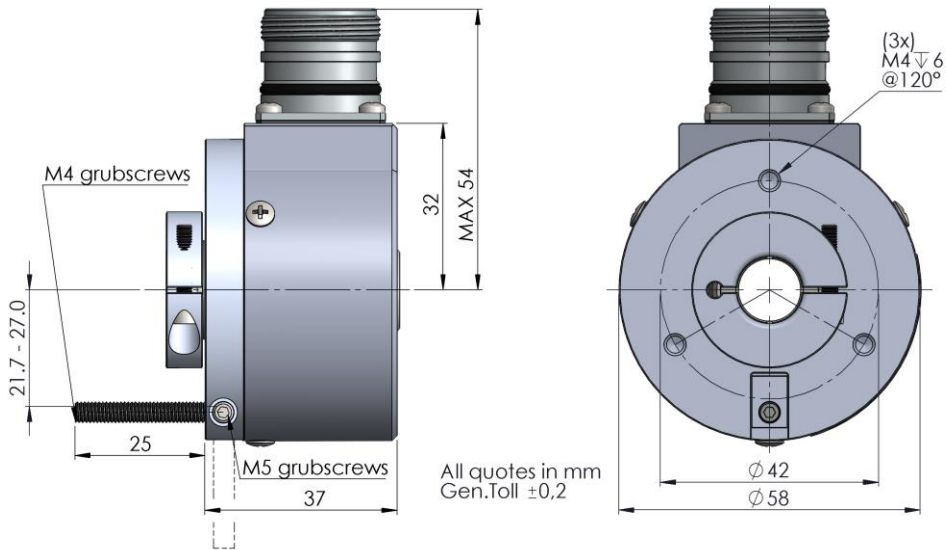
Flange 6



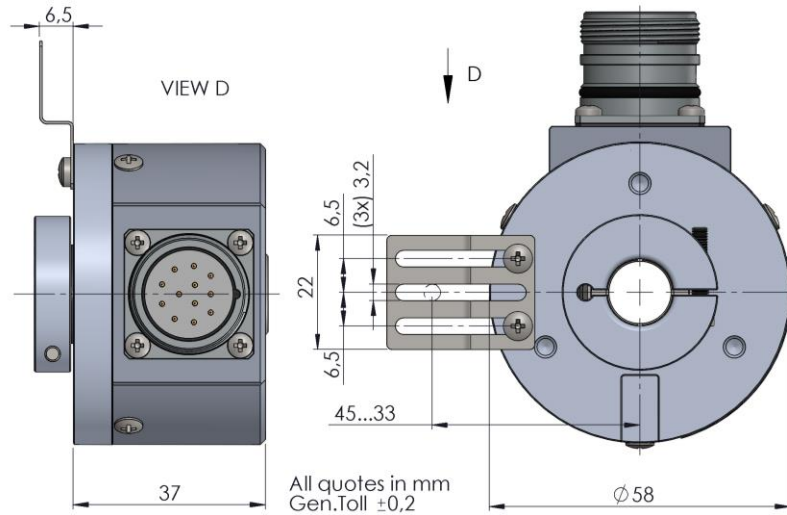
Altre flange disponibili – Vedere scheda tecnica serie H / Other flanges available – See data sheet series H

Albero Semicavo / Passante
Recessed Hollow shaft / Hollow shaft

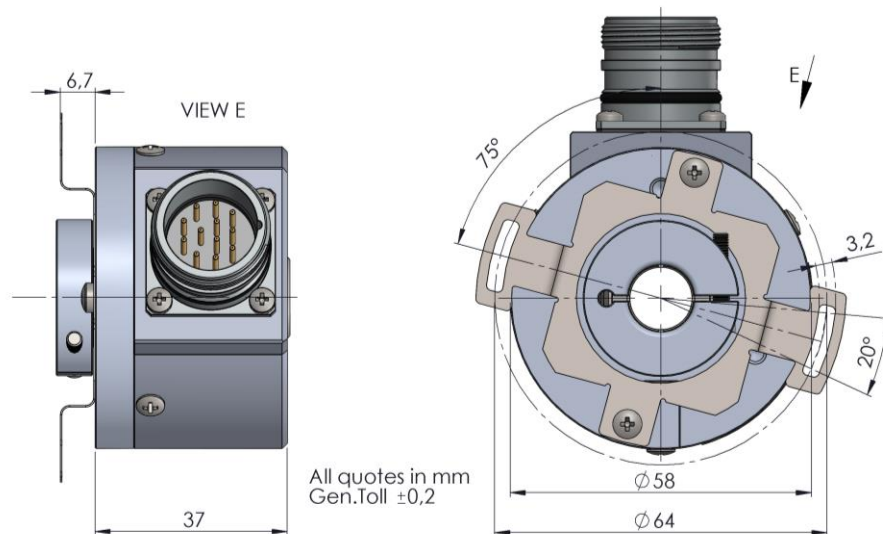
Flange 1



Flange 7



Flange 8



Altre flange disponibili – Vedere scheda tecnica serie BSP-BSC / Other flanges available – See data sheet series BSP-BSC

Nota: Tutte le immagini sono puramente indicative e non possono essere considerate vincolanti ai fini della fornitura
All images are indicative and can not be considered binding the purpose of supplying

PMS xPULSE

Dati Elettronici / Electronics Data

Alimentazione / Power Supply: 5/28 Volt
Assorbimento / Current consumption: 80mA
Carico ammesso / Load: 40mA
Frequenza / Frequency: Fino a / Up to 300KHz
Protezioni / Protections: Contro corto circuito, inversione di polarità
Against short circuit, reversal polarity
Temp. di lavoro / Operating Temp: -20/+70°C (-30+100°C a richiesta / on request)
Errore massimo/Error limits: 0,044° (PR01) · 0,0055° (PR02/PR03)

Esempio d'ordine/ Ordering code

PMS	*	*	P	*	*	/	****
	Albero Shaft	Flangia Flanges	Uscita Universale Universal Output	Connessioni Connections	Livello Level		Impulsi Max Max Pulses
Albero Solido / Solid shaft							
	3 = Ø 6mm 6 = Ø 8mm 4 = Ø 9.52mm 1 = Ø 10mm 2 = Ø 12mm	1 3 6 Vedi Pag prec. See previous page	P = LineDriver/ PushPull 5/28V Livelli di uscita compatibili TTL Outputs levels compatible TTL · Low level output <0.5V · High level output > +VCC-1,9V	3 = Cable Rad. 5 = M23 12pin Rad. 2 = M23 16pin Rad. T = M12 8pin Rad.	0 = Display/Buttons 7 = USB 8 = USB Multiresolution 9 = USB + Display/Buttons		PR01= 2048 PR02= 65536 PR03= 10000
Albero Semicavo / Recessed Hollow shaft							
	A = Ø 8mm B = Ø 10mm C = Ø 12mm D = Ø 14mm E = Ø 15mm	1 7 8 Vedi Pag prec. See previous page	P = LineDriver/ PushPull 5/28V Livelli di uscita compatibili TTL Outputs levels compatible TTL · Low level output <0.5V · High level output > +VCC-1,9V	3 = Cable Rad. 5 = M23 12pin Rad. 2 = M23 16pin Rad. T = M12 8pin Rad.	0 = Display/Buttons 7 = USB 8 = USB Multiresolution 9 = USB + Display/Buttons		
Albero Passante / Hollow shaft							
	F = Ø 8mm G = Ø 10mm H = Ø 12mm L = Ø 14mm M = Ø 15mm	1 7 8 Vedi Pag prec. See previous page	P = LineDriver/ PushPull 5/28V Livelli di uscita compatibili TTL Outputs levels compatible TTL · Low level output <0.5V · High level output > +VCC-1,9V	3 = Cable Rad. 5 = M23 12pin Rad. 2 = M23 16pin Rad. T = M12 8pin Rad.	7 = USB 8 = USB Multiresolution		

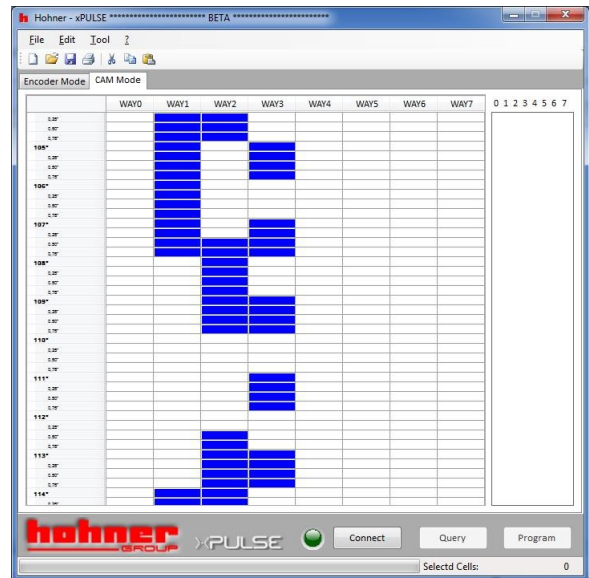
*PR01: Programmabile da 1 a 2048 impulsi / Programmable pulse from 1 to 2048
 *PR02: Programmabile da 1 a 65536 impulsi / Programmable pulse from 1 to 65536
 *PR03: Programmabile da 1 a 10000 impulsi / Programmable pulse from 1 to 10000

Nota: Tutte le immagini sono puramente indicative e non possono essere considerate vincolanti ai fini della fornitura
 All images are indicative and can not be considered binding the purpose of supplying

- ***PR01:** Programmabile da 1 a 2048 impulsi / *Programmable pulse from 1 to 2048*
- ***PR02:** Programmabile da 1 a 65536 impulsi / *Programmable pulses from 1 to 65536*
- ***PR03:** Programmabile da 1 a 10000 impulsi / *Programmable pulses from 1 to 10000*

Level	0 Encoder	7 Encoder	8 Multiresolution	9 Multiresolution	
Programming mode	Display Buttons	USB	USB	Display Button	USB
Resolution 1→2048	X	X	X	X	X
2X Resolution 1→2048			X	X	X
Up/Down		X	X		X
0 Pulses (90°/180° /270°360°)		X	X		X
Set position 0 pulse	X	X	X	X	X

USB Interface



Nota: Tutte le immagini sono puramente indicative e non possono essere considerate vincolanti ai fini della fornitura
All images are indicative and can not be considered binding the purpose of supplying